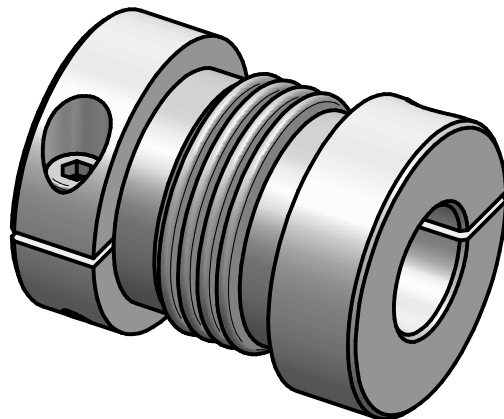


Technische Daten:

- Nennmoment: 2 Nm
- Maximalmoment: 4 Nm
- Torsionssteife: 0,4 Nm/arcmin
- Massenträgheitsmoment: 3,1 kgmm²
- max. axialer Wellenversatz: ± 0,3 mm
- max. lateraler Wellenversatz: 0,1 mm
- axiale Federsteife: 32 N/mm
- laterale Federsteife: 100 N/mm
- Betriebstemperaturbereich: -40° bis +200°C
- zulässige Betriebsdrehzahl: max. 20.000 Upm
- D1/2 max = 14 mm
- Masse: ca. 30 g



Werkstoffausführung:

- Balg: Edelstahl 1.4571
- Naben: hochfestes Aluminium
- Klemmschrauben: ISO 4762 - FKL 12.9
- Bördeldraht: Messing

		Werkstoffbezeichnung		Werkstoffnummer		Maßstab	
		-		-		2:1	
		Rohteil-/Vorteilnummer		Gewicht			
		-		- kg			
		gepr.		Miniatur-Metallbalgkupplung			
		25.01.18		Typ MKP 2 - L - L			
		Be		Benennung			
Passung		Abmaß		Datum		Name	
DIN ISO 13715		DIN ISO 2768-mK		25.01.18		Name	
-0,4		0,5 ... 6 ± 0,1		Be		Benennung	
+0,8		6 ... 30 ± 0,2		25.01.18		Format A4	
		30 ... 120 ± 0,3		Be		Artikelnummer	
		120 ... 315 ± 0,5		25.01.18		MB - 079 14253	
		315 ... 1000 ± 0,8		Be		Ersatz für	
		D-63839-Kleinwallstadt		-		ersetzt durch	